

# VARMVATTENBEREDARE

---



Glöm inte att registrera din produkt på [metrotherm.se](http://metrotherm.se)

## Manual

Metro Therm Högtemp/Industri

Processtankar för högre varmvattentemperaturer.

# Metro Therm Högtemp/Industri

---

Denna manual innefattar installaton och driftinstruktioner för Metro processtankar – specialberedare för industrier och lantbruk som klarar av att ge högre varmvattentemperaturer än vanliga varmvattenberedare.

Denna manual innefattar processtankar med korrosionsskyddat tryckkärl av rostfritt stål. Installatören har ansvar för kontrollera så att beredaren ger en tillräcklig varmvattentemperatur och vattenmängd i enlighet med produktens kapacitet.

<b>Modell</b>	Agri 200 R	Agri 300 R
<b>Korrosionsskydd tryckkärl</b>	Rostfritt stål	Rostfritt stål
<b>Anod:</b>	Nej	Nej
<b>Mått HxB</b>	1190 x Ø 585 mm	1666 x Ø 585 mm
<b>Nettovikt</b>	35,3 kg	49 kg
<b>Effekt</b>	3 kW	3 kW
<b>Fabriksinställning termostat</b>	75 °C	75 °C
<b>Maxtemperatur</b>	95° C	95° C
<b>Godkänt drifttryck</b>	10 Bar	10 Bar
<b>RSK-nr</b>	694 97 54	694 97 55
<b>IP-klass</b>	IP44	IP44

# Innehållsförteckning

---

Transport och återvinning	4
Placering	5
Konstruktion och måttskiss	6
VVS-montering och inställning	7
El-montering och inställning	8
Felsökning	9
Garantivillkor och typgodkännande	10
Produktregistrering och fyll i installatörsinformation	11

# Transport och återvinning

---

## **Vid leverans:**

Kontrollera att produkten är oskadad. Om skada eller annat fel uppstått, kontakta speditören eller återförsäljaren innan produkten används!

## **Återvinning**

Emballage ska lämnas in till särskild återvinningsstation.

Efter produktens livscykel ska den återvinnas på ett miljövänligt sätt. Kolla med din kommun hur du ska återvinna produkten utan att miljö kommer till skada.

# Placering

---

Installationen av varmvattenberedaren ska utföras av en behörig fackman.

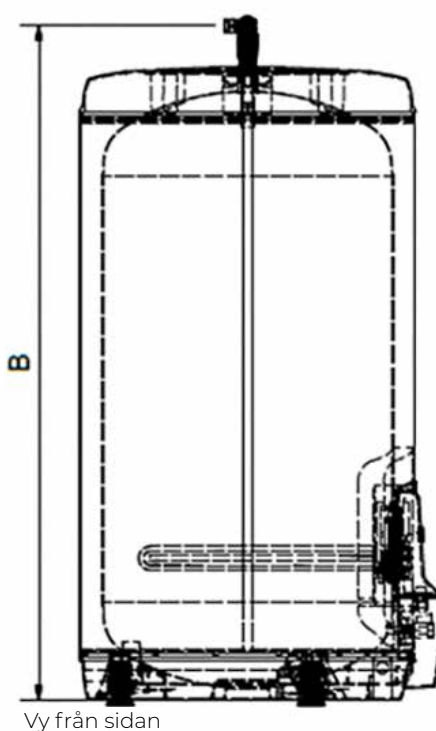
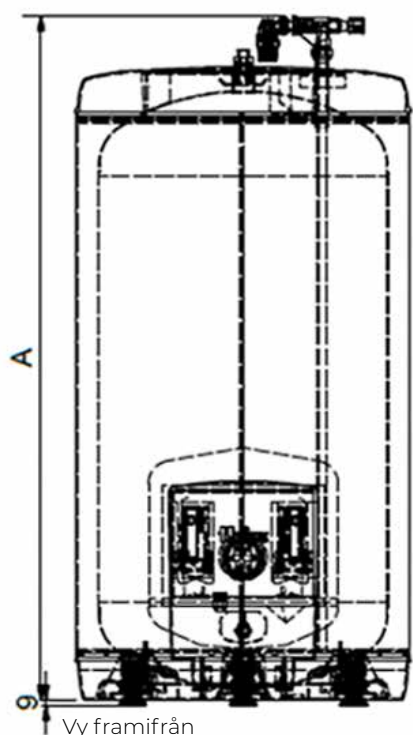
Varmvattenberedare med tillhörande kopplingsrör ska placeras frostfritt nära en golvbrunn. Beredaren ska installeras med tillgång till golvbrunn eller så att det på något annat sätt säkerställs att vatten kan ledas bort på ett sätt som inte riskerar skada beredaren eller omgivning ifall eventuella läckage på skulle uppstå.

Tänk även på att vatten från säkerhetsventilen ska kunna ledas bort med spilledning med fall.

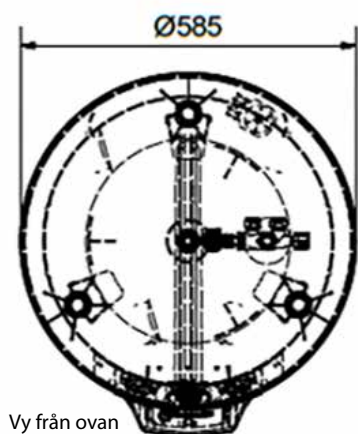
Varmvattenberedaren monteras lodrätt stående på fast och stabilt underlag som klarar att bära beredarens vikt även när den är helt vattenfylld. Vid behov kan beredaren även behöva fästas i överdelen så att ingen fallrisk finns.

Beredaren ska placeras så att det finns minst 50 cm mellan kopplingsbox och vägg. Samt att det är enkelt att komma åt beredaren för eventuella servicearbeten framöver.

# Konstruktion - och måttskiss



Benämning	Art.nr
1 Termostat	1737119999
2 Elpatron (R32)	1737429999
3 Blandningsventil, 1737169999	



Hetvattenuttag, 22 mm hane.

Locket hålls fast av plast-clips, nedtill av locket. För öppning av locket till kopplingsboxen trycks clipsen in på båda sidorna.



## Måttskiss

Alla mått är angivna i mm.

Modell	Volym (liter)	Vikt utan vatten	A	B
200 R	188	36 kg	1190	1174
300 R	282	49 kg	1666	1649

Vid specialbehov (t.ex. kalkrika vatten) finns elementhylsa som tillval. Det ger en indirekt uppvärmning.

1737419999 Element till hylsa R32 (2 kW).

1737409999 Elementhylsa R32.

# VVS-montering och inställning

## Tänk på följande vid installation

- Installationen ska utföras av behörig fackman och efterfölja samtliga gällande regler för vatteninstallation.
- Kontrollera all teknisk data och information på databladet.
- Säkerställ att alla tillbehör har avlägsnats från förpackningen.
- Varmvattenberedaren bör aldrig utsättas för tryck som överstiger 1 MPa (10 bar).

## Risk för korrosion

Varmvattenberedarnas vattenbehållare består av rostfritt stål av kvalitet (SS2326). Som skyddar tryckkärlet från korrosionsangrepp.

För att undvika korrosion vid anslutningarna rekommenderar vi att anslutningarna för rörkopplingarna är gjorda i ett icke korrosivt material i enlighet med gällande VA-norm.

Säkerhetsventilen får inte under några omständigheter proppas eller förses med avstängningsventil. En säkerhetsventil släpper ut ca 1-6 liter vatten per dygn vid normal drift, den skall därför förses med ett rör till golvbrunn. Röret får max vara 2 meter långt och skall monteras med fall. Säkerhetsventilen förhindrar att övertryck i beredaren, skulle den sättas ur funktion kan beredaren explodera. Vi rekommenderar att säkerhetsventilens funktion kontrolleras minst årligen.

## Påfyllning.

Beredaren ska alltid vara vattenfylld innan ström kan anslutas. Fyll på beredaren genom att öppna varmvattenkran och spola genom tills det är en jämn stråle och inte längre kommer ut någon luft. Är beredaren nyinstallerad rekommenderar vi att den genomspolas med friskt vatten i ca 30 minuter och att beredaren används frekvent första månaden.

## Hetvattenuttag.

Oblandat hetvatten för direkt anslutning till diskautomat kan erhållas via hetvattenuttaget, vid röranslutningen i mitten på toppen av beredaren. OBS! Skållningsrisk!

## Reglering av blandningsventilens tappvattentemperatur.

Blandningsventilen används för att reglera tappvattentemperaturen och ställs in genom att blandningsventilen vrids mot + för varmare och mot - för kallare.

Vattentemperaturen bör hållas lägre än 60 °C för att undvika skållningsrisk, men heller inte för lågt för att motverka uppkomst av legionellbakterier. Blandningsventilens inställning ska inte förväxlas med termostats inställning. Termostaten styr beredarens uppvärmningstemperatur. Se mer om termostatinställning under el-installation och inställning.

## Avtappning.

1. Bryt strömmen.
2. Stäng av inkommande kallvatten genom att vrida den röda ventilen till stängt läge.
3. Öppna en varmvattenkran som är högre placerad än beredarens högsta punkt för att släppa in luft i beredaren, låt denna kran vara öppen under hela tömningsprocessen.
4. Töm beredaren genom att ansluta en slang till avtappningsventilen i botten av beredaren.



**OBS!**

## Benämning

- 1 Kombinerad blandningsventil och avstängningsventil
- 2 Kallvattenanslutning.
- 3 Varmvattenanslutning.
- 4 Säkerhetsventil



# El-installation och inställning

## Värmeelement - upp till och med 3 kW

Varmvattenberedaren är försedd med en elpatron som kan anslutas till 400 V eller 230 V, se elschemat för hur omkopplingen ska gå till. Innan något elarbete kan utföras måste beredaren vara helt strömlös. Varmvattenberedaren levereras från fabrik med en 4-ledad kabel (matarledning utan stickpropp), som ska anslutas till den fasta installationen. Om matarledningen är skadad måste den bytas ut mot en ny.

OBS! Innan strömmen kopplas på måste behållaren vara vattenfylld!

## Elinstallation skall ske av behörig elinstallatör!

Beredaren är internt elkopplad till anslutningsplint. Sker elanslutning med fast ledningsdragnings måste beredaren föregås av matarledning monterad med allpolig strömställare.

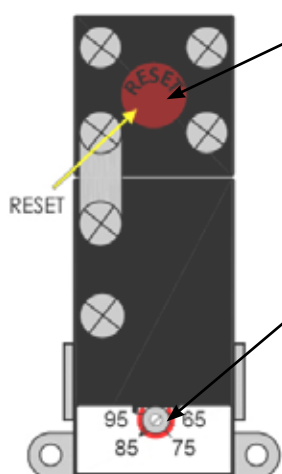
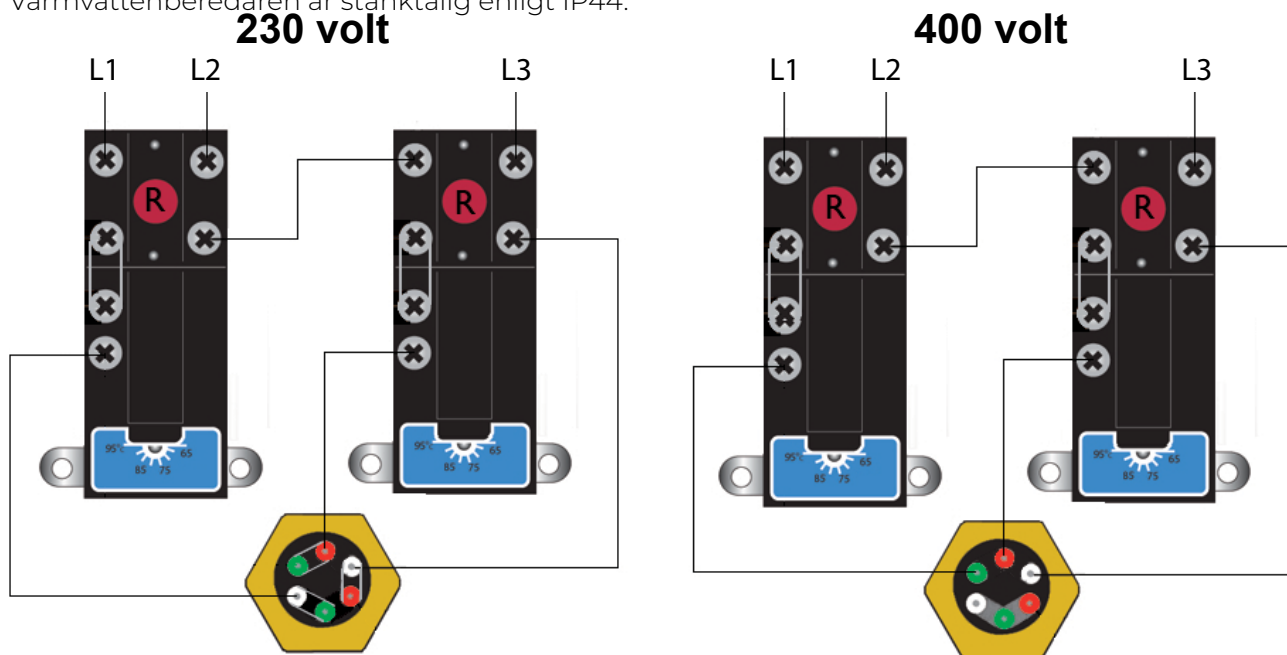
OBS! Elinstallation skall ske av behörig elinstallatör!

Rekommenderad säkring för elanslutning 3000 W:

400V AC = 10 Amp.

230V AC = 16 Amp.

Varmvattenberedaren är stänktålig enligt IP44.



### Överhettningsskydd

Överhettningsskyddet löser ut när temperaturen i beredaren överskrider den maximalt tillåtna temperaturen. Om överhettningsskyddet löser ut, gör en mindre avtappning av varmvatten, stäng av strömförsörjningen till beredaren, öppna skyddslocket och tryck in återställningsknappen (Reset). Tillkalla experthjälp ifall beredaren inte fungerar efter vidtagna åtgärder.

### Termostatinställning

Termostaten sitter i beredarens el-kopplingsenhet, där termostaten har en synlig temperaturskala med en ratt som kan justeras med en spårskruvmejsel.

Termostaten är fabriksinställd på 75 °C, men kan höjas upp till 95 °C. Vi rekommenderar att beredaren hålls minst på 60 °C för att undvika uppkomst av legionellabakterier i beredaren.



# Felsökning

I tabellen nedan kan ni identifiera och korrigera eventuella fel. Om problemet inte kan lösas rekommenderar vi att ni vänder er till en kvalificerad VVS-installatör.

Fel	Orsak	Lösning
<b>Otillräckligt med varmvatten.</b>	För lågt inställd blandningsventil. Detta påverkar inte hetvattenuttaget.	Vrid upp temperaturen på blandningsventilen.
	Överhettningsskyddet utlöst.	Återställ överhettningsskyddet.*
	Ingen ström till beredaren.	Kontrollera elanslutningen och strömtillförseln till beredaren. Efter strömavbrott kan det ta en stund innan beredaren på nytt har värmt upp vattnet i beredaren.
	För lågt inställd termostat.	Kontrollera termostatinställningen.
<b>Inget varmvatten.</b>	Ingen ström.	Kolla elanslutning och säkringar.
	Överhettningsskyddet utlöst.	Återställ överhettningsskyddet.*
	Defekt elpatron.	Kontakta installatör.*
	Defekt termostat.	Kontakta installatör.*
<b>Ingen ström till beredaren.</b>	Säkring har gått.	Byt säkring.*
	Överhettningsskyddet utlöst.	Återställ överhettningsskyddet.*
<b>Vattnet är för varmt.</b>	Blandningsventil för högt inställd. Detta påverkar inte hetvattenuttaget.	Minska inställning på blandningsventilen.
	Termostaten för högt inställd.	Minska inställning på termostat.
<b>Vattenläckage från säkerhetsventil.</b>	Säkerhetsventilen ska vid normal funktion släppa ut vatten, upp till ett par liter om dagen är normalt för att undvika övertryck.	Om det upplevs rinna onormalt mycket från säkerhetsventilen kontakta installatör.* Säkerhetsventilen får <u>inte</u> under några omständigheter täppas!

\*Utförs av behörig fackman.

# Garantivillkor och typgodkännande

---

## Vid leverans:

Kontrollera att produkten är oskadad. Om skada eller annat fel uppstått kontakta speditören eller återförsäljaren innan produkten används!

## Garantilängd och villkor:

Metro Therm AB lämnar två års garanti enligt AAVVS -09.

Garantin gäller senast 1 år från produktionsdatum.

## Om fel uppstår:

Kontakta först det företag som installerat produkten. Skulle det visa sig att felet är att hänföra till typen material eller fabriktionsfel tar företaget kontakt med Metro Therm AB för kontroll och åtgärd.

- Vid fel ska Metro Therm AB eller av Metro Therm AB utsedd besiktningsman först besiktiga produkten. Därefter träffas överenskommelse om åtgärd och kostnader.
- Garantin gäller endast om METRO THERM ABs installations- och skötselansvisningar har efterföljts samt endast för installationer i Sverige.
- Metro Therm AB ansvarar inte för fel som reklamerats senare än två år från installationsdatum.
- Rådgör i första hand med din installatör angående översyn och service, eller vänd dig direkt till METRO THERM AB. Vid kontakt med METRO THERM AB var alltid redo att uppge produktens namn, tillverkningsnummer, tillverkningsdatum, installatör och installationsdatum.
- Vid höga kloridhalter (>50 mg/liter) och kalkrika vatten rekommenderar vi emaljerade varmvattenberedare. Med dessa vattentyper bör inte rostfria beredare monteras.

## Typgodkännande:

För typgodkännande och EU-försäkran om överensstämmelse hänvisar vi till respektive produkt på Metro Therm ABs hemsida: [www.metrotherm.se](http://www.metrotherm.se).

OBS!  
Kontrollera alltid med Metro Therm AB innan garantiarbete utförs!

# Produktregistrering

---

**Viktigt!** Registrera er produkt på metrotherm.se.

Registrera er produkt på metrotherm.se.

Men fyll gärna i dessa rader också och spara - det hjälper dig att komma ihåg.

Installerad produkt

Produkttyp (t.ex. Agri 300R):

Tillverkningsnr:

Tillverkningsår:

Installationsdatum:

Installerad hos

Adress:

Postnr och ort:

VVS-installatör

Företag:

Telefonnr:

Adress:

Postnr och ort:

EL-installatör

Företag:

Telefonnr:

Adress:

Postnr och ort:



METRO THERM AB  
FRANSKA VÄGEN 24  
393 56 Kalmar  
INFO@METROTHERM.SE  
WWW.METROTHERM.SE